

第5回

EsseCubicCup2010

3年生8人制夏季大会

in丸亀競技場サブグラウンド



2010年7月24日(土)

第5回 EsseCubicCup2010 3年生8人制夏季大会 実施要項

- 1・趣 旨 3年生以下の子供達に、サッカーの楽しさを知ってもらい、健全な心身の育成と共に少年サッカーの普及、発展を目的とする。
- 2・大会名称 第5回 EsseCubicCup2010 3年生8人制夏季大会
- 3・主 催 EsseCubic
- 4・日 程 2010年7月24日 土曜日
- 5・会 場 県立丸亀競技場 サブグラウンド
- 6・参加資格 スポーツ傷害保険に必ず加入し、かつ保護者の同意を得たものに限る。
- 7・事故・その他 事故の場合、応急手当はするが、主催者側は一切の責任を負わない。
- 8・チーム編成 小学3年生が主体のチームであること。
各チーム事情により他学年の参加もあります。ご了承ください。
- 9・競技規定 1)日本サッカー協会競技規則による。
細則は大会実施委員会の決定の内容によるものとする。
2)試合球は公認4号球とする。(大会球を用意しています)
- 全体の試合時間:3)選手交代はオンプレー中に行なう(フットサル同様) 負傷交代は主審の判断で。
4)試合時間は、12分-1分-12分とする
5)8人制とする
6)ピッチサイズ 57m×40m
7)ゲーム中のサイドコーチの自粛(基本的に禁止)
- 8)リーグ戦の勝ち点制度 ①勝ち点②得失点差③対戦勝④得点の多い方
(勝ち・・・3点 引分け・・・1点 負け・・・0点)
尚も決しない場合は、PK戦(3人)にて勝敗を決める。
- 11・細 則 1)主審は審判割当を確認してください。審判服の着用をお願いします。
2)競技者の服装・ユニフォーム等でキーパー以外は統一されたものとする。
背番号は重複しなければ規定しない。
- 12・開会式 プログラムを参照ください。
- 13・閉会式 試合終了後表彰し、閉会とします。
- 14・表 彰 優勝…………… 賞状・カップ(持ち回り)・盾・個人メダル15個
準優勝…………… 賞状・盾
3位…………… 賞状・盾
- 15・参加費 1チーム 5,000円
- 16・連絡先 EsseCubic 澤 宜英 丸亀市郡家町1238-1 TEL(0877)89-9658
携帯 090-3788-4310 mail@essecubic.com
- 過去の大会 第1回 2009年2月8日(日) 5年生8人制 優勝 川南フェニックス Esse 6位
3年生8人制 優勝 宇多津SC Esse 2位
第2回 2009年5月30日(土) 3年生8人制 優勝 ディアモーレ Esse 6位
第3回 2009年7月29日(土) ミニサッカー&フットサル大会 U-12&U-10&U-8
第4回 2009年9月23日(水) 6年生8人制 優勝 芥子山 Esse 4位

EsseCup タイムテーブル

12分-1分-12分

No.	試合時間	南グランド		主審	北グランド		主審			
1	9:00	川南	-	善東	<u>Esse</u>	附属	-	津田	<u>三好</u>	
2	9:30	三好	-	城乾	<u>津田</u>	Esse	-	パステル	<u>川南</u>	
3	10:00	川南	-	附属	<u>城乾</u>	善東	-	津田	<u>パステル</u>	
4	10:30	三好	-	Esse	<u>附属</u>	城乾	-	パステル	<u>善東</u>	
5	11:00	川南	-	津田	<u>三好</u>	善東	-	附属	<u>Esse</u>	
6	11:30	城乾	-	Esse	<u>川南</u>	三好	-	パステル	<u>津田</u>	
	12:00	開会式 & 昼食時間			キッズ大会					
7	12:45	川南		三好						<u>パステル</u>
8	13:15	善東		城乾						<u>附属</u>
9	13:45	津田		パステル	<u>善東</u>	附属		Esse	<u>城乾</u>	
		休憩								
10	14:30	川南	-	パステル	<u>津田</u>	善東	-	Esse	<u>三好</u>	
11	15:00	附属	-	城乾	<u>Esse</u>	津田	-	三好	<u>川南</u>	
12	15:30	川南	-	Esse	<u>城乾</u>	善東	-	パステル	<u>附属</u>	
13	16:00	津田	-	城乾	<u>パステル</u>	附属	-	三好	<u>善東</u>	
	16:30	閉会式 & 片付け								

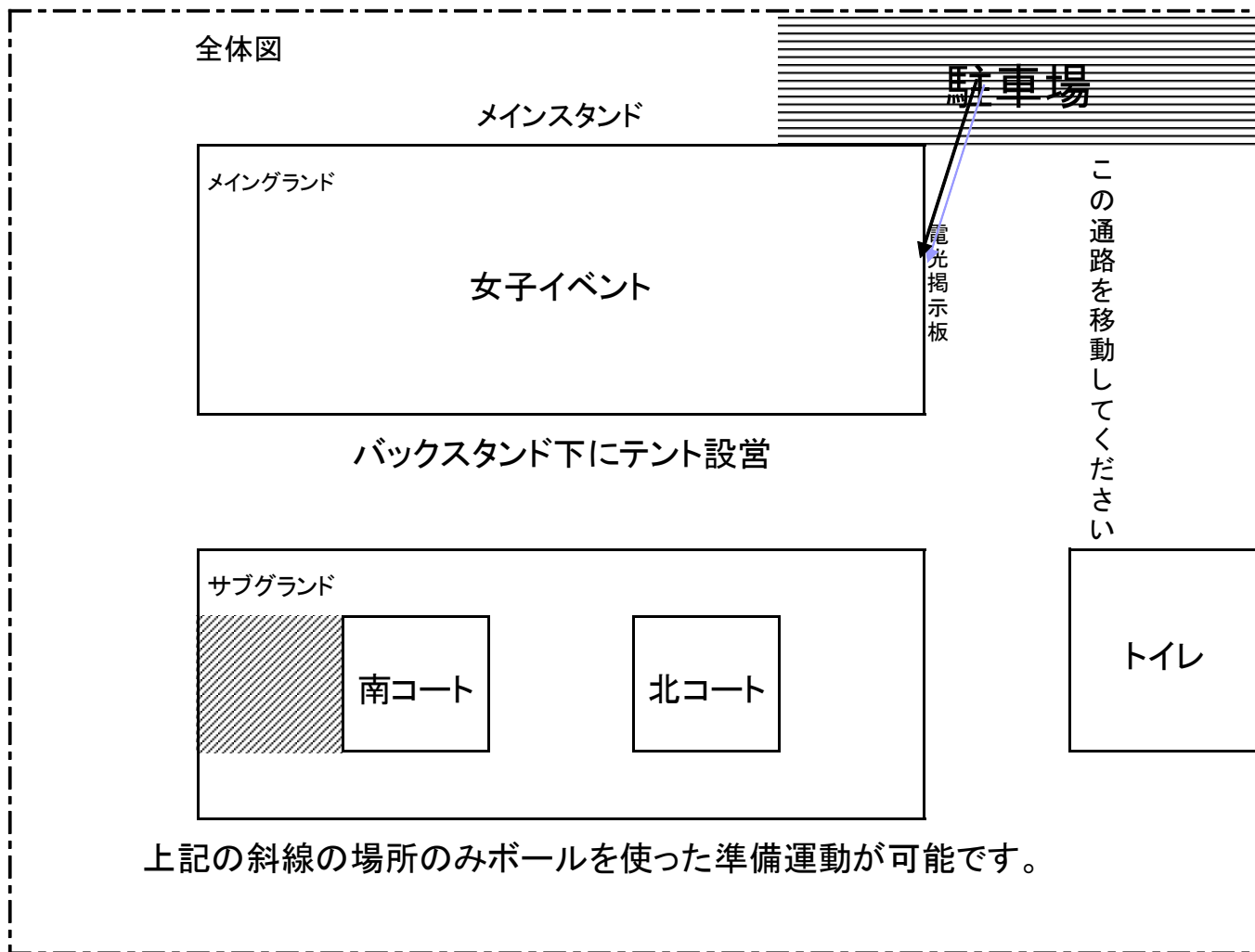
	チーム名	略名
1		川南
2		善東
3		附属
4		津田
5		三好
6		城乾
7		Esse
8		パステル

第5回 EsseCubicCup2010 3年生8人制夏季大会 リーグ勝敗表

	川南	善東	附属	津田	三好	城乾	Esse	パステル	勝ち点	得点	失点	得失差	順位
川南	/	-	-	-	-	-	-	-					
善東	-	/	-	-	-	-	-	-					
附属	-	-	/	-	-	-	-	-					
津田	-	-	-	/	-	-	-	-					
三好	-	-	-	-	/	-	-	-					
城乾	-	-	-	-	-	/	-	-					
Esse	-	-	-	-	-	-	/	-					
パステル	-	-	-	-	-	-	-	/					

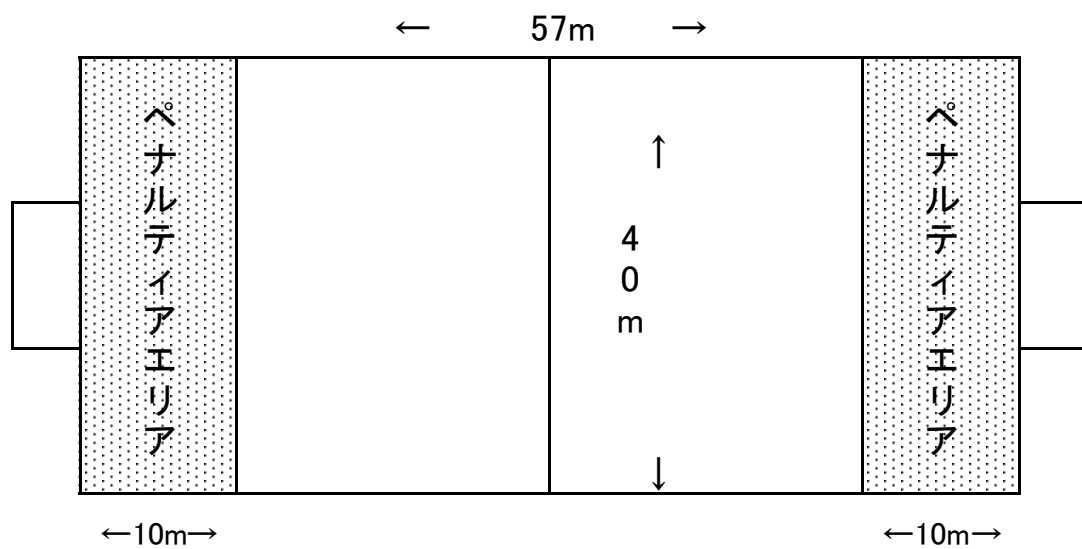
リーグ戦の勝ち点制度

①勝ち点②得失点差③対戦勝④得点の多い方
(勝ち・・・3点 引分け・・・1点 負け・・・0点)



コート略図

マーカーコーンにて対応します



ゴールキックはペナルティアエリア内ならどこからでもOK。

第5回 EsseCubicCup2010 3年生8人制夏季大会 注意事項

各チームの代表様

当日はEsseCupに参加いただき、ありがとうございます。
本大会は多くのリーグ戦を経験するため、変則の試合方式になっています。

ルール面 概ねは通常の少年サッカーのルールに準じます。

通常と違う点

コート図にあるようにペナルティアエリアの形を変更しています。コーンで表示。
サイドラインまでGKは手を使えるものとします
ゴールキックはペナルティアエリア内から蹴る
交代がオンプレー中(フットサルと同様の形式)

審判

一人審判を採用します。審判服の着用をお願いします。
審判カードを本部に用意しています。試合終了後、提出してください。
**試合時間の確保に努めていただくためハーフタイムは飲水タイム同様の扱いで
試合時間を全部で25分としてください。ロスタイムなしで
悪質なチャージによる反則は厳しくとっていきましょう。**

サイドコーチの自粛 原則禁止で

岡山で参加した大会を参考にしました。
EsseCubicの澤が一番の問題ですが、子どもたちの判断でサッカーをする工夫を
身につける努力をしてみましょう。

運営のご協力

試合時間の間隔が短いですが、運営がスムーズに行くようにご協力ください。
コートの外が広いので保護者の方等でボール拾いをご協力お願いします。
全体の試合時間を優先します。時間に間に合わない時は短くなります。
審判運営も遅れの無いようにお願いします。
試合前後の中央での挨拶のみとし、お互いのベンチ前の挨拶は省略します。
審判へ飲み物等の接待は本部で行ないます。