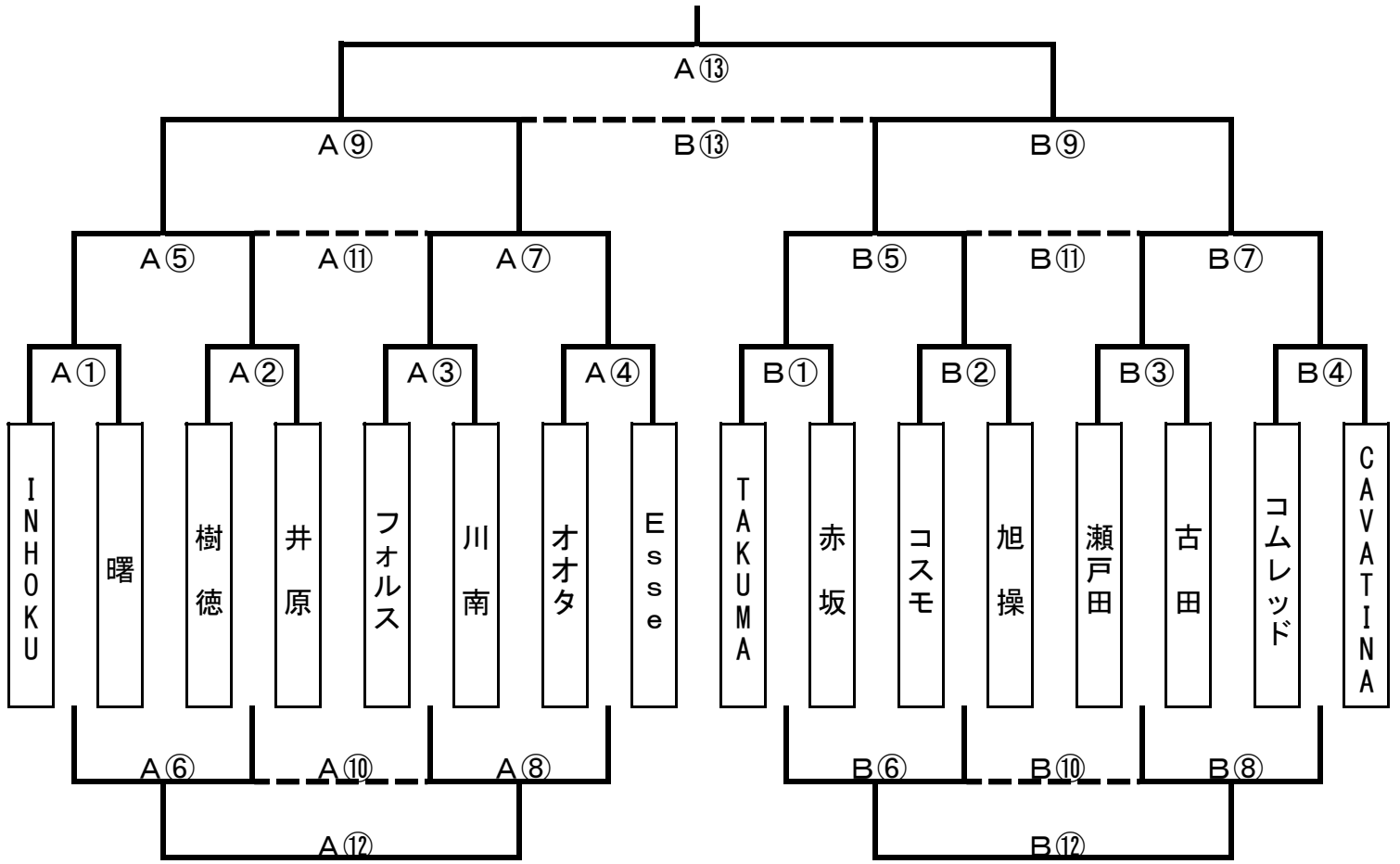


U-10 トーナメント表



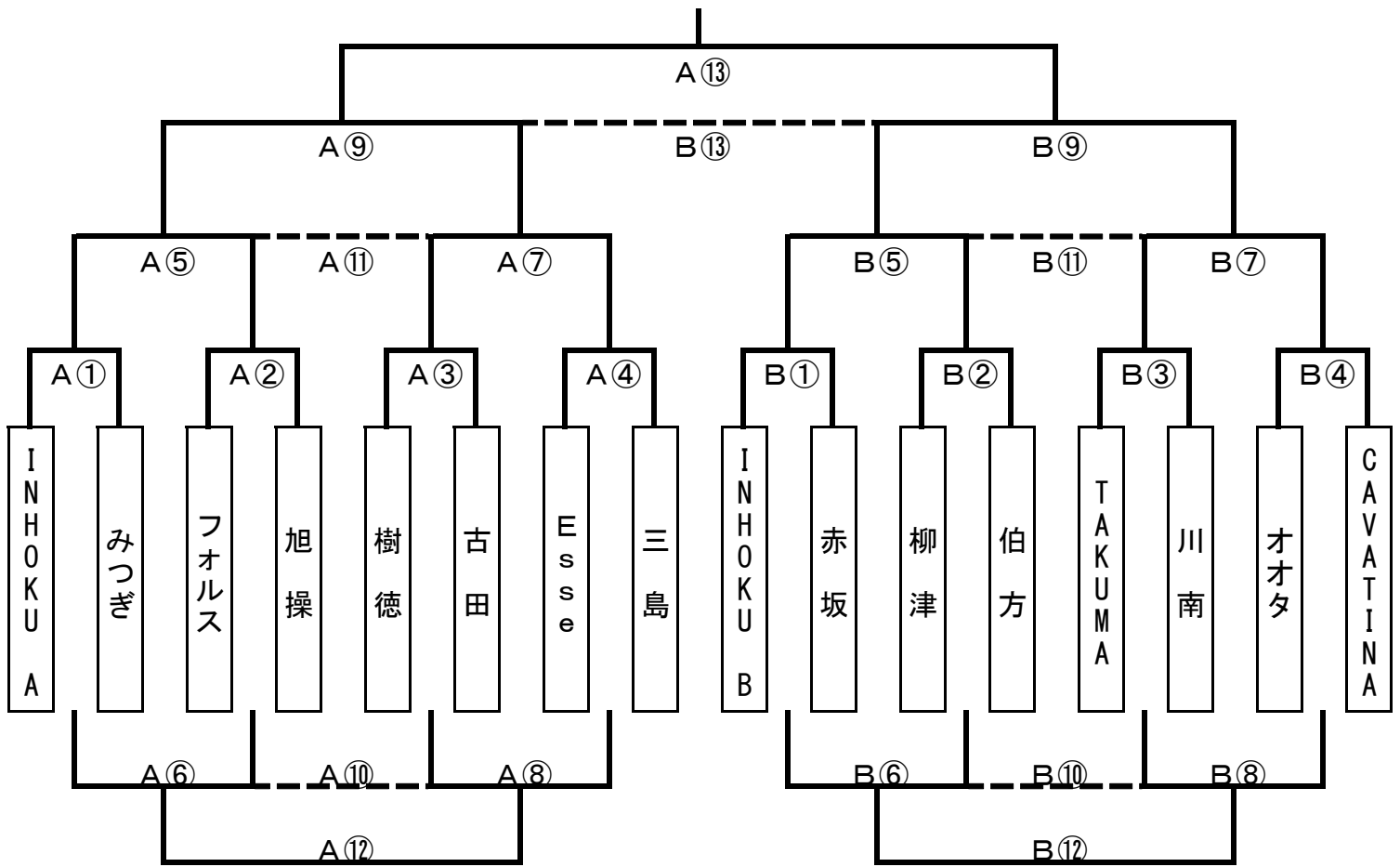
【Aコート】

試合	キック オフ	組 合 せ		審 判	結 果	
①	8:30	INHOKU	V S	曙	フォルス	—
②	9:00	樹 徳	V S	井 原	オオタ	—
③	9:30	フォルス	V S	川 南	INHOKU	—
④	10:00	オオタ	V S	Esse	樹 徳	—
⑤	10:30	A①勝	V S	A②勝	川 南	—
⑥	11:00	A①負	V S	A②負	Esse	—
⑦	11:30	A③勝	V S	A④勝	曙	—
⑧	12:00	A③負	V S	A④負	井 原	—
⑨	12:30	A⑤勝	V S	A⑦勝	A⑧負	—
⑩	13:00	A⑥負	V S	A⑧負	A⑨負	—
⑪	13:40	A⑤負	V S	A⑦負	A⑩負	—
⑫	14:20	A⑥勝	V S	A⑧勝	A⑪負	—
⑬	15:00	A⑨勝	V S	B⑨勝	本 部	—
⑭	15:40	閉 会 式				

【Bコート】

試合	キック オフ	組 合 せ		審 判	結 果	
①	8:30	TAKUMA	V S	赤 坂	瀬戸田	—
②	9:00	コスモ	V S	旭 操	コムレット	—
③	9:30	瀬戸田	V S	古 田	TAKUMA	—
④	10:00	コムレット	V S	CAVATINA	コスモ	—
⑤	10:30	B①勝	V S	B②勝	古 田	—
⑥	11:00	B①負	V S	B②負	CAVATINA	—
⑦	11:30	B③勝	V S	B④勝	赤 坂	—
⑧	12:00	B③負	V S	B④負	旭 操	—
⑨	12:30	B⑤勝	V S	B⑦勝	B⑧負	—
⑩	13:00	B⑥負	V S	B⑧負	B⑨負	—
⑪	13:40	B⑤負	V S	B⑦負	B⑩負	—
⑫	14:20	B⑥勝	V S	B⑧勝	B⑪負	—
⑬	15:00	A⑨負	V S	B⑨負	B⑫負	—
⑭	15:40	閉 会 式				

U-8 トーナメント表



【Aコート】

試合	キックオフ	組合せ	審判	結果
①	8:30	INHOKU A VS みつぎ	樹徳	-
②	9:00	フォルス VS 旭操	Esse	-
③	9:30	樹徳 VS 古田	INHOKU A	-
④	10:00	Esse VS 三島	フォルス	-
⑤	10:30	A①勝 VS A②勝	古田	-
⑥	11:00	A①負 VS A②負	三島	-
⑦	11:30	A③勝 VS A④勝	みつぎ	-
⑧	12:00	A③負 VS A④負	旭操	-
⑨	12:30	A⑤勝 VS A⑦勝	A⑧負	-
⑩	13:00	A⑥負 VS A⑧負	A⑨負	-
⑪	13:40	A⑤負 VS A⑦負	A⑩負	-
⑫	14:20	A⑥勝 VS A⑧勝	A⑪負	-
⑬	15:00	A⑨勝 VS B⑨勝	本部	-
⑭	15:40	閉会式		

【Bコート】

試合	キックオフ	組合せ	審判	結果
①	8:30	INHOKU B VS 赤坂	TAKUMA	-
②	9:00	柳津 VS 伯方	オオタ	-
③	9:30	TAKUMA VS 川南	INHOKU B	-
④	10:00	オオタ VS CAVATINA	柳津	-
⑤	10:30	B①勝 VS B②勝	川南	-
⑥	11:00	B①負 VS B②負	CAVATINA	-
⑦	11:30	B③勝 VS B④勝	赤坂	-
⑧	12:00	B③負 VS B④負	伯方	-
⑨	12:30	B⑤勝 VS B⑦勝	B⑧負	-
⑩	13:00	B⑥負 VS B⑧負	B⑨負	-
⑪	13:40	B⑤負 VS B⑦負	B⑩負	-
⑫	14:20	B⑥勝 VS B⑧勝	B⑪負	-
⑬	15:00	A⑨負 VS B⑨負	B⑫負	-
⑭	15:40	閉会式		